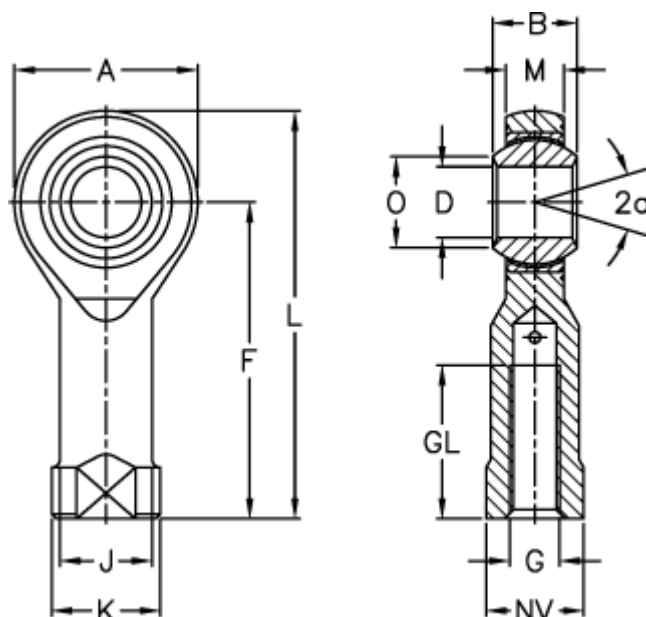


Varenummer: 03009012125C
 Beskrivelse: Fluro ledhoved GISW 12x1,25

Mål



| | | | | |
|----------------------------|------------|----------------------------|--------|----------------|
| A | = 32 | J | = 17.5 | Vægt (g) = 115 |
| a (grader) | = 13 | K | = 22 | |
| B | = 16 | L | = 66 | |
| D | = 12 | M | = 12 | |
| Dynamisk belastning C (kN) | = 32 | NV | = 19 | |
| F | = 50 | O | = 15.4 | |
| G | = M12x1,25 | Statisk belastning C0 (kN) | = 23.5 | |
| GL | = 22 | Tilladelige o/min | = 300 | |